

## De printer verplaatsen en verpakken

In dit onderwerp wordt het volgende besproken:

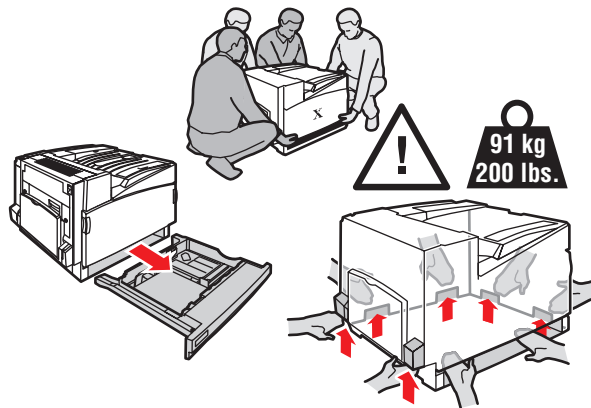
- 'Vorzorgsmaatregelen bij het verplaatsen van de printer' op pagina 4-39
- 'De printer binnen het kantoor verplaatsen' op pagina 4-40

Ga naar [Documentatie/Problemen oplossen/Overzicht gebruikersveiligheid](#) op de *Cd-rom met gebruikersdocumentatie* voor informatie over veiligheid.

### Vorzorgsmaatregelen bij het verplaatsen van de printer

#### Waarschuwing

Volg de onderstaande richtlijnen om te voorkomen dat u zich verwondt of dat de printer beschadigd raakt:



- Verwijder lade 2 volledig uit de printer.
- Til de printer altijd met ten minste vier mensen op.
- Zet de printer altijd uit met de schakelaar en koppel alle kabels en snoeren los.
- Til de printer niet op aan Lade 1 (MPT); til de printer altijd op bij de daarvoor aangewezen plaatsen.
- Als de printer niet goed wordt ingepakt voor verzending, kan deze beschadigd raken. Een dergelijke schade valt niet onder de garantie, de serviceovereenkomst of de vollevredenheidsgarantie van Xerox.
- Schade aan de printer die het gevolg is van ondeskundig vervoer, valt niet onder de garantie, de serviceovereenkomst of de vollevredenheidsgarantie van Xerox.

#### Opmerking

De vollevredenheidsgarantie van Xerox is beschikbaar in de Verenigde Staten en Canada. Buiten de VS en Canada kunnen andere garanti voorwaarden gelden. Neem voor meer informatie contact op met uw plaatselijke vertegenwoordiger.

## De printer binnen het kantoor verplaatsen

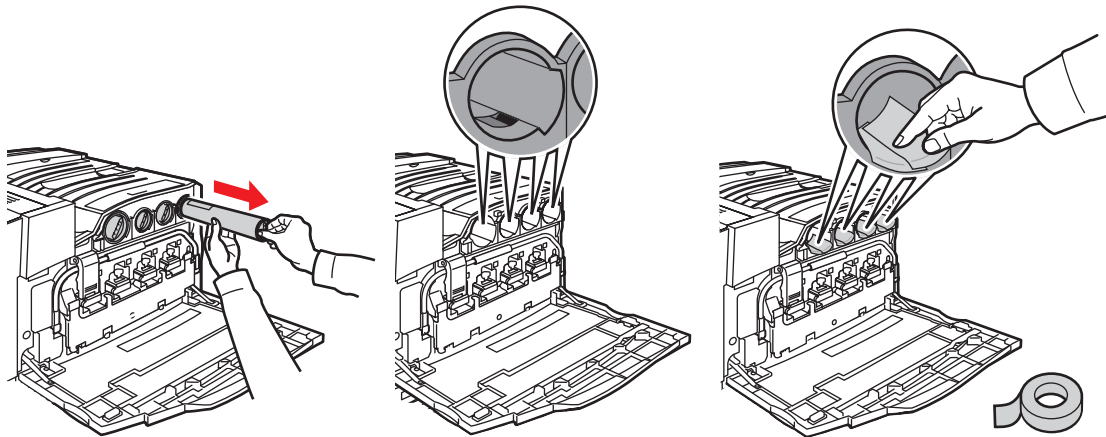
U kunt de printer binnen een kantoor altijd veilig van de ene naar de andere locatie verplaatsen, mits u de printer rechtop houdt en behoedzaam over een effen oppervlak vervoert. Door schokkende bewegingen, die kunnen ontstaan als de printer bijvoorbeeld over een drempel of een parkeerterrein wordt geduwd, kan de printer beschadigd raken.

## De printer voorbereiden voor verzending

Om de printer in een voertuig te kunnen transporteren, moet de printer opnieuw worden ingepakt in de oorspronkelijke verpakking of een verpakkingspakket.

### Let op

Verwijder de tonercassette en plak de gaten in de connectors dicht met plakband voordat u de printer opnieuw inpakt.



7750-115

Als u de oorspronkelijke verpakking niet meer hebt, kunt u een verpakkingspakket bestellen via [www.xerox.com/office/7750supplies](http://www.xerox.com/office/7750supplies). Aanvullende instructies voor het opnieuw inpakken van de printer kunt u vinden op [www.xerox.com/office/7750support](http://www.xerox.com/office/7750support).